





FI 56 KC.B IX

Four multifonction catalyse
Coloris Inox

Prestations

- 5 fonctions de cuisson
- Nettoyage par catalyse
- Programmateur électronique
- Classe énergétique B

Caractéristiques

- Volume utile 56 litres
- Porte double-vitrage
- Éclairage intérieur
- Ventilation tangentielle de refroidissement
- 1 grille
- 1 lèche-frite

FI 26 KC.B BK

Four convection naturelle catalyse
Coloris Noir

- 4 fonctions de cuisson
- Nettoyage par catalyse
- Programmateur électronique
- Classe énergétique B

- Volume utile 56 litres
- Porte double-vitrage
- Éclairage intérieur
- Ventilation tangentielle de refroidissement
- 1 grille
- 1 lèche-frite

Existe aussi en noir (FI 56 KC.B BK)
et en blanc (FI 56 KC.B WH)

Existe aussi en blanc
(FI 26 KC.B WH)



FI 56 K.B IX

Four multifonction Quick Clean
Coloris Inox

Prestations

- 5 fonctions de cuisson
- Nettoyage manuel
- Programmateur électronique
- Classe énergétique B

Caractéristiques

- Volume utile 56 litres
- Porte double-vitrage
- Éclairage intérieur
- Ventilation tangentielle de refroidissement
- 1 grille
- 1 lèche-frite

FI 26 K.B WH

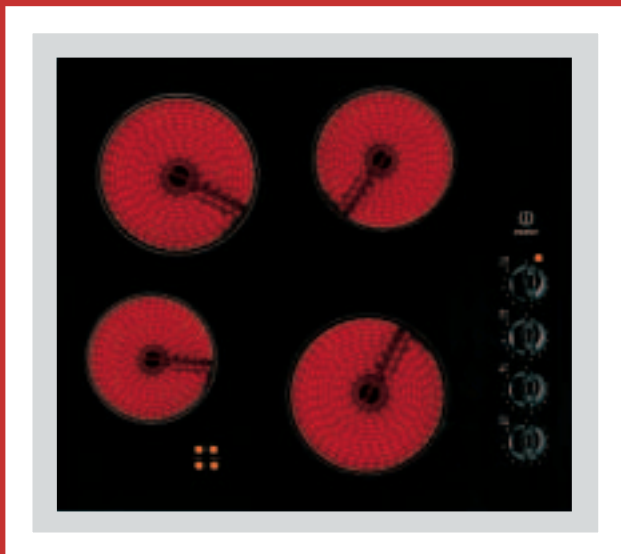
Four convection naturelle Quick Clean
Coloris Blanc

- 4 fonctions de cuisson
- Nettoyage manuel
- Programmateur électronique
- Classe énergétique B

- Volume utile 56 litres
- Porte double-vitrage
- Éclairage intérieur
- Ventilation tangentielle de refroidissement
- 1 grille
- 1 lèche-frite

Existe aussi en noir
(FI 26 K.B BK)





MK 64 R CL

Table de cuisson 60 cm

Prestations

- Table vitrocéramique
- 4 foyers radiants : 2 de 1800 W (Ø 18 cm),
1 de 1400 W (Ø 16 cm), 1 de 1200 W (Ø 14.5 cm)
- Puissance maxi. 6200 W

Caractéristiques

- Voyant de fonctionnement
- Témoin de chaleur résiduelle
- 12 niveaux de puissances
- Commande par manettes



PI 750 AS IX

Table de cuisson 70 cm

Coloris Inox

Prestations

- Table de cuisson gaz 70 cm
- 5 brûleurs gaz : 1 ultra-rapide de 3.4 kW, 1 rapide de 2.6 kW, 2 semi-rapides de 1.9 kW, 1 auxiliaire de 1 kW

Caractéristiques

- Allumage électronique une main
- Chapeaux des brûleurs émaillés
- 3 grilles émaillées
- Encastrement standard



PI 640 A IX

Table de cuisson 60 cm

Coloris Inox

- Table de cuisson gaz 60 cm
- 4 brûleurs gaz dont un rapide de 3 kW, 2 semi-rapides de 1.9 kW, 1 auxiliaire de 1 kW

- Allumage électronique par boutons
- Chapeaux de brûleurs émaillés
- 2 grilles émaillées

Existe aussi en blanc

(PI 640 A WH)

et en noir (PI 640 A BK)



H 591 IX

Hotte décorative murale 90 cm
Coloris Inox

H 561 IX

Hotte décorative murale 60 cm
Coloris Inox

Prestations

- 1 moteur 440 m³/h
- 3 vitesses
- Éclairage par 2 lampes 40 W

- 1 moteur 440 m³/h
- 3 vitesses
- Éclairage par 2 lampes 40 W

Caractéristiques

- Mixte à évacuation extérieure ou à recyclage (par ajout de filtre en charbon)
- 3 filtres à graisse autoporteurs et lavables au lave-vaisselle
- Diamètre de sortie : 12 cm

- Mixte à évacuation extérieure ou à recyclage (par ajout de filtre en charbon)
- 2 filtres à graisse autoporteurs et lavables au lave-vaisselle
- Diamètre de sortie : 12 cm

Existe également en noir
(H 561 BK)
et en blanc (H561 WH)



CLASS
A

IN C 310 G AI

Réfrigérateur combiné intégrable



IN F 225 G

Réfrigérateur monoporte intégrable

Prestations

- Volume utile totale net : 277 l
- Volume utile réfrigérateur : 210 l
- Volume utile congélateur : 67 l
- Classe énergétique : A
- Froid statique ****

- Volume utile totale net : 201 l
- Volume utile réfrigérateur: 183 l
- Volume utile congélateur: 18 l
- Classe énergétique : B
- Froid statique ****

Caractéristiques

- Dégivrage automatique du réfrigérateur
- Clayettes en fil
- Consommation d'énergie : 0.86 kWh/24 h
- Pouvoir de congélation : 8 kg/24 h
- Portes réversibles

- Dégivrage automatique du réfrigérateur
- Clayettes en fil
- Consommation d'énergie : 0.96 kWh/24 h
- Pouvoir de congélation : 2 kg/24 h
- Porte réversible



DVG 622 IX

Lave-vaisselle intégrable 60 cm

Coloris Inox

Prestations

- 12 couverts
- 5 programmes
- 4 températures

Caractéristiques

- 55 dB(A)
- Classe d'efficacité énergétique : B
- Classe d'efficacité de lavage : B
- Classe d'efficacité de séchage : B
- Témoin de manque de sel

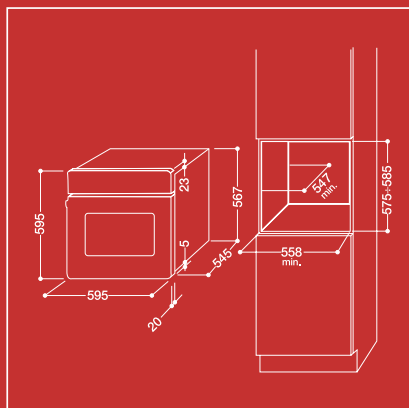
Existe également en noir
(DVG 622 BK)
et en blanc (DVG 622 WH)

Cahier technique

Fours

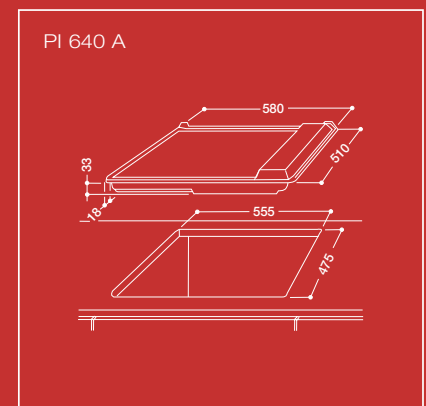
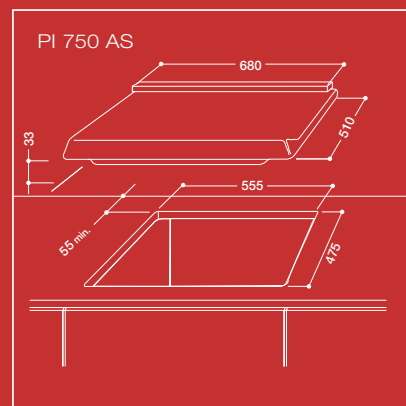
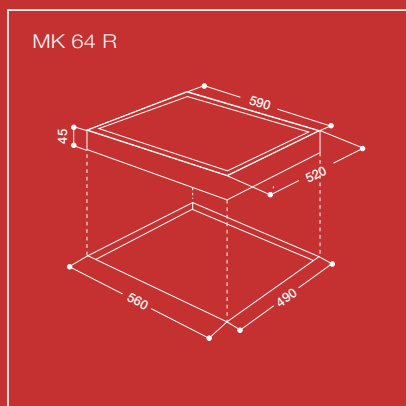
Modèle		FI 56 KC.B	FI 26 KC.B	FI 56 K.B	FI 26 K.B
Cuisson					
Type		Multifonction	Convection naturelle	Multifonction	Convection naturelle
Nombre de fonctions, dont :		5	4	5	4
Convection naturelle		•	•	•	•
Gril		•	•	•	•
Gril ventilé		•		•	
Sole		•	•	•	•
Multiniveaux		•		•	
Pâtisserie			•		•
Nettoyage					
Catalyse		•	•		
QuickClean (émail lisse)				•	•
Programmation					
Programmeur électronique de début-fin de cuisson		•	•	•	•
Equipements					
Grille(s)		1	1	1	1
Lèche-frite émaillée		1	1	1	1
Eclairage intérieur		•	•	•	•
Porte double-vitrage		•	•	•	•
Consommations *					
Classe énergétique		B	B	B	B
Fonction de cuisson					
Consommation d'énergie	(kWh)				
- Classique		1.06	0.99	1.06	0.99
- Convection forcée		0.98		0.98	
Volume utile du moufle	(litres)	56	56	56	56
Type de four :					
faible (12 l < volume < 35l)					
moyen (35 l < volume < 65 l)		•	•	•	•
grand (65 l < volume)					
Temps de cuisson en charge normale	(min)	46	49	46	49
Surface de la plus grande plaque pour pâtisserie	(cm ²)	1150	1150	1150	1150
Puissances					
Température maximale	(°C)	250	250	250	250
Puissance du grill / totale installée	(W)	2250 / 2250	2250 / 2250	2250 / 2250	2250 / 2250
Installation					
Ventilation tangentielle de refroidissement		•	•	•	•
Monophasé 230 V, fusible 16 ampères		•	•	•	•
Livré avec cordon d'alimentation		•	•	•	•
Dimensions et poids					
Hors tout L x H	(mm)	595 x 595	595 x 595	595 x 595	595 x 595
Encastrement L x P x H	(mm)	558 x 547 x 585	558 x 547 x 585	558 x 547 x 585	558 x 547 x 585
Dimensions emballées L x P x H	(mm)	650 x 630 x 660	650 x 630 x 660	650 x 630 x 660	650 x 630 x 660
Poids net / brut	(kg)	27,6 / 29,2	27,6 / 29,2	27,6 / 29,2	27,6 / 29,2
Coloris - Codes					
Référence Inox		FI 56 KC.B IX		FI 56 K.B IX	
Code de commande		38983		38980	
Code EAN		8007842 38983 8		8007842 38980 7	
Référence Noir		FI 56 KC.B BK	FI 26 KC.B BK		FI 26 K.B BK
Code de commande		38981	38977		38975
Code EAN		8007842 38981 4	8007842 38977 7		8007842 38975 3
Prix		480 €	400 €		347 €
Référence Blanc		FI 56 KC.B WH	FI 26 KC.B WH		FI 26 K.B WH
Code de commande		38982	38978		38976
Code EAN		8007842 38982 1	8007842 38978 4		8007842 38976 0

* Calculée en charge normalisée. Directive Etiquetage énergétique 2002/40/CE des fours électriques. Normes EN 50304



Modèle		MK 64 R CL
Type de commandes		Manettes
Energie		
Electrique		•
Radiant		4
Largeur	(cm)	60
Encastrement standard		•
Présentation		
Plan de cuisson en verre vitrocéramique		•
Réglage des puissances par doseur d'énergie		12 positions
Position des commandes		Latérale
Voyants de chaleur résiduelle		4
Voyant de mise sous tension		•
Puissances		
Arrière gauche	Type	Radiant
	Puissance (W)	1800
	Diamètre (mm)	180
Arrière droit	Type	Radiant
	Puissance (W)	1400
	Diamètre (mm)	160
Avant gauche	Type	Radiant
	Puissance (W)	1200
	Diamètre (mm)	145
Avant droit	Type	Radiant
	Puissance (W)	1800
	Diamètre (mm)	180
	Puissance totale installée (W)	6200
Raccordement d'énergie		
Monophasé 230 V - fusible	(Amp)	32
Livré avec cordon d'alimentation		•
Dimensions		
Hors tout L x P	(mm)	590 x 520
Encastrement L x P x H	(mm)	560 x 490 x 45
Dimensions emballées L x P x H	(mm)	660 x 590 x 110
Poids net / brut	(kg)	8 / 10
Coloris - Codes		
Référence Sans cadre		MK 64 R CL
Code de commande		38966
Code EAN		8007842 38966 1
Prix		

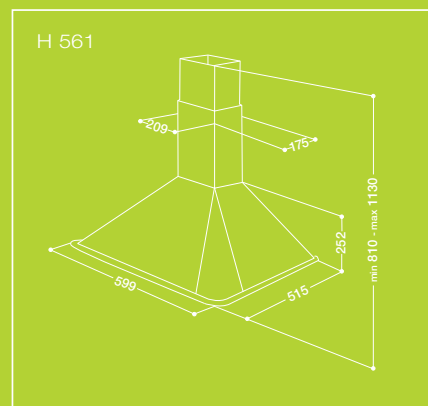
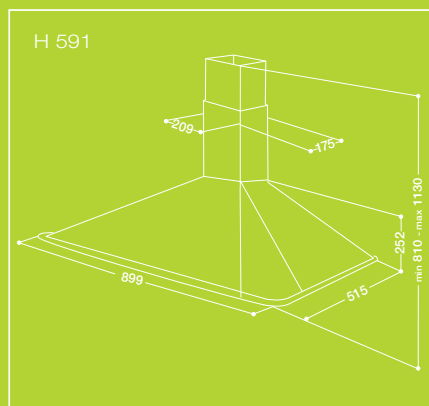
Modèle		PI 750 AS	PI 640 A
Présentation			
Largeur	(cm)	70	60
Encastrement standard		•	•
Gaz		5	4
Allumage direct une main		•	
Allumage direct par bouton			•
Chapeau de brûleurs en acier émaillé		•	•
Grilles émaillées		•	•
Position des commandes		Frontale	Latérale
Puissances			
Arrière gauche	Energie	Gaz	Gaz
	Type	Rapide	Semi-rapide
	Diamètre (mm)	100	75
	Puissance (kW)	2,60	1,90
Arrière droit	Energie	Gaz	Gaz
	Type	Semi-rapide	Semi-rapide
	Diamètre (mm)	75	75
	Puissance (kW)	1,90	1,90
Avant gauche	Energie	Gaz	Gaz
	Type	Auxiliaire	Rapide
	Diamètre (mm)	55	100
	Puissance (kW)	1	3
Avant droit	Energie	Gaz	Gaz
	Type	Semi-rapide	Auxiliaire
	Diamètre (mm)	75	55
	Puissance (kW)	1,90	1
Centre	Energie	Gaz	
	Type	Ultra-rapide	
	Diamètre (mm)	100	
	Puissance (kW)	3,4	
	Puissance totale installé : gaz (kW)	10,8	7,80
Raccordement d'énergie			
Monophasé 230 V, fusible	(Amp)	6	6
Livré avec cordon d'alimentation		•	•
Dimensions et poids			
Hors tout L x P	(mm)	680 x 510	580 x 510
Encastrement L x P x H	(mm)	555 x 475 x 33	555 x 475 x 33
Dimensions emballées L x P x H	(mm)	730 x 570 x 160	640 x 560 x 150
Poids net / brut	(kg)	9,5 / 11,2	8,3 / 8,9
Coloris - Codes			
Référence Inox		PI 750 AS IX	PI 640 A IX
Code de commande		33886	33873
Code EAN		8007842 33886 7	8007842 33873 7
Prix		307 €	173 €
Référence Noir			PI 640 A BK
Code de commande			33872
Code EAN			8007842 33872 0
Prix			173 €
Référence Blanc			PI 640 A WH
Code de commande			33876
Code EAN			8007842 33876 8
Prix			



Cahier technique

Hottes

Modèle		H 591	H 561
Type		Décorative murale	Décorative murale
Largeur	(cm)	90	60
Aspiration			
Débit d'air maxi	(m³/h)	440	440
Mixte à évacuation extérieure ou recyclage		•	•
Nombre de moteur(s)		1	1
Puissance acoustique en vitesse minimale	dB(A)	55	55
Présentation			
Nombre de vitesses		3	3
Filtres à graisse métalliques autoporteurs lavables au lave-vaisselle		3	2
Éclairage par lampes 40 W		2	2
Puissances			
Puissance totale installée	(W)	250	250
Puissance moteurs	(W)	210	210
Raccordement d'énergie			
Monophasé 230 V, fusible	(Amp)	10	10
Options			
Filtre à charbon (recyclage) - code		30259	30259
Dimensions et poids			
Base L x P x H	(mm)	899 x 515 x 252	599 x 515 x 252
Hauteur de la cheminée	(mm)	810 / 1130	810 / 1130
Dimension de la cheminée L x P	(mm)	209 x 175	209 x 175
Dimensions emballées L x P x H	(mm)	995 x 390 x 620	760 x 390 x 620
Masse nette / brute	(kg)	12,1 / 14,9	10,2 / 12,2
Diamètre de la buse d'évacuation	(mm)	120	120
Coloris - Codes			
Référence Inox		H 591 IX	H 561 IX
Code de commande		30119	30120
Code EAN		8007842 30119 9	8007842 30120 5
Prix			
Référence Noir			H 561 BK
Code de commande			39903
Code EAN			8007842 39903 5
Prix			240 €
Référence Blanc			H 561 WH
Code de commande			39902
Code EAN			8007842 39902 8
Prix			



Modèle		IN C 310 G AI	IN F 225 G
Type			
Combiné		•	•
Monoporte			•
Capacité nette	(litres)	277	201
Nombre d'étoiles		★★★★	★★★★
Nombre de compresseur		1	1
Puissance acoustique	dB(A)	43	42
Compartment réfrigération			
Capacité nette	(litres)	210	183
Dégivrage automatique		•	•
Evaporateur intégré		•	•
Clayettes fils		3	3
Nombre de surfaces de rangement		4	4
Bacs à fruits et légumes		2	1
Contre-porte : balconnets		4	3
Casier à œufs		•	•
Compartment congélation			
Capacité nette	(litres)	67	18
Capacité de congélation en 24 heures	(kg)	8	2
Autonomie en cas de coupure de courant (heures)	(h)	15	11
Dégivrage manuel		•	•
Nombre de compartiment(s)		3	1
Nombre d'abattant(s)		2	
Nombre de tiroir(s)		1	
Nombre de bac(s) à glaçons		2	1
Présentation			
Thermostat réglable		•	•
Fixation de porte(s) par glissières		•	•
Charnières réversibles		•	•
Consommations			
Puissance absorbée	(W)	130	100
Consommation d'énergie par 24 heures	(kWh)	0,86	0,96
Classe énergétique		A	B
Raccordement d'énergie			
Monophasé 230 V		220 - 240 V	220 - 240 V
Livré avec cordon et prise		•	•
Dimensions et poids			
Hors tout L x P x H	(mm)	540 x 550 x 1779	540 x 550 x 1220
Encastrement L x P x H	(mm)	560 x 560 x 1772	560 x 560 x 1225
Dimensions emballées H x L x P	(mm)	600 x 660 x 1835	575 x 620 x 1255
Poids net / brut	(kg)	58 / 60,3	39,7 / 41,3
Coloris - Codes			
Référence		IN C 310 G AI	IN F 225 G
Code de commande		31400	17683
Code EAN		8007842 31400 7	8007842 17683 4
Prix			

Modèle		DVG 622
Lavage		
Nombre de couverts		12
Nombre de programmes, dont :		5
- Normal		•
- Eco		•
- Rapide '25		•
- Trempage		•
- Intensif		•
Sécurité anti-débordement		•
Raccordement eau chaude / froide		•
Températures de lavage	(°C)	40 - 50 - 65 - 70
Puissance acoustique		
Niveau sonore en	dB(A)	55
Présentation		
Manette de sélection des programmes		•
Nombre de touches :		2
- Marche / arrêt		•
- Départ		•
Nombre de témoins :		6
- Marche / arrêt		•
- Manque de sel		•
- Déroulement du programme		4
Equipements		
Séchage à condensation		•
Filter		Inox
Panier supérieur sur glissières		•
Panier à couverts		•
Pieds réglables		•
Charnières réglables		•
Cuve et contre-porte inox		•
Dimensions et poids		
Hors tout L x P x H	(mm)	596 x 570 x 820/900
Encastrement L x P x H	(mm)	600 x 570 x 820/900
Porte d'habillage L x H	(mm)	600 x 500/610
Dimensions emballées L x P x H	(mm)	650 x 680 x 910
Poids net / brut	(kg)	41 / 44,1
Puissance		
Puissance absorbée	(W)	2200
Classes		
Efficacité énergétique / Efficacité de lavage / Efficacité de séchage		B / B / B
Consommations		
Consommation d'électricité, cycle normal (IEC 436)	(kWh)	1,24
Consommation d'eau, cycle normal (IEC 436)	(litres)	18
Durée de lavage cycle normal	(min.)	130
Raccordement d'énergie		
Monophasé 230 V - Fusible	(Amp)	10
Livré avec cordon et prise		•
Coloris - Codes		
Référence Inox		DVG 622 IX
Code de commande		33223
Code EAN		8007842 33223 0
Prix		
Référence Noir		DVG 622 BK
Code de commande		33222
Code EAN		8007842 33222 3
Prix		
Référence Blanc		DVG 622 WH
Code de commande		33224
Code EAN		8007842 33224 7
Prix		

